

スライス加工事業紹介

大阪富士工業株式会社

2014年12月19日

「高価値素材」を

(磁性材料、ガラス系材料、焼結品、セラミックス、
各種特殊合金、樹脂系素材など)

「歩留りよく」、「カーフロス（切代）少なく」

「安価」に「板状」に加工したいお客様に

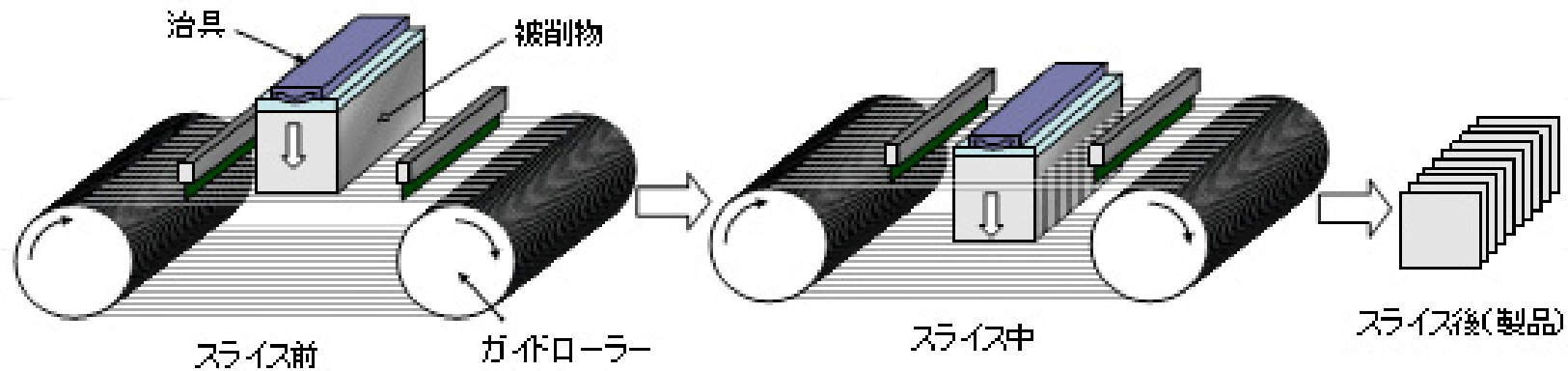
マルチワイヤーソーによる加工

は最適です！！

マルチワイヤーソーとは



被削物を治具にセットし、下降させながら切断する装置です。工具として $\phi 0.1-0.2\text{mm}$ の極細鋼線を用い、溝を彫ったガイドローラーにワイヤーを数百周から千周以上巻きつけた構造です。ガイドローラーの溝ピッチで製品厚さを設定しワイヤーを高速で走らせ切削液をかけながら被削物をゆっくり押し付けて切断を実施します。



マルチワイヤーソー写真



マルチワイヤーソー加工の強み



コスト優位性

大量生産においては各種圧延装置や内周刃スライサー等の切断加工装置に比べコストが安価。

品質管理

ブレード等を用いたスライス（切断）に比べ、面相（切断面）が高精度。

量産可能

内周刃等の切断装置では、対応不可能な数量が加工可能。

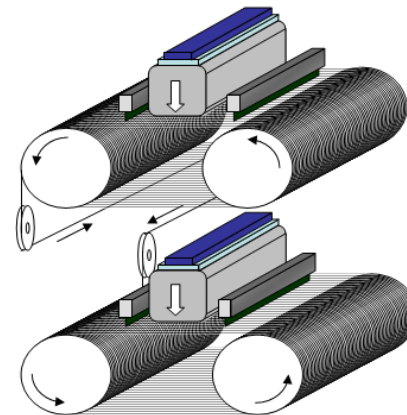
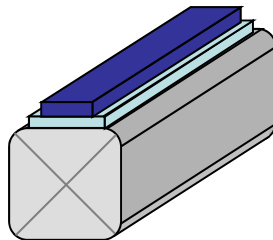
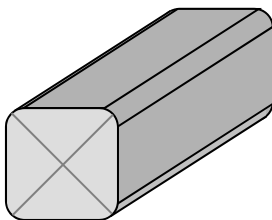
マルチワイヤーソー加工の工程①



○工程の流れ(太陽電池用単結晶・多結晶シリコンの場合)

スライスの厚さは、ガイドローラーに刻まれた溝のピッチ幅とワイヤーの線径、使用する砥粒の粒径によって決まる。

前工程 → ブロック接着 → スライス加工



マルチワイヤーソー加工の工程②

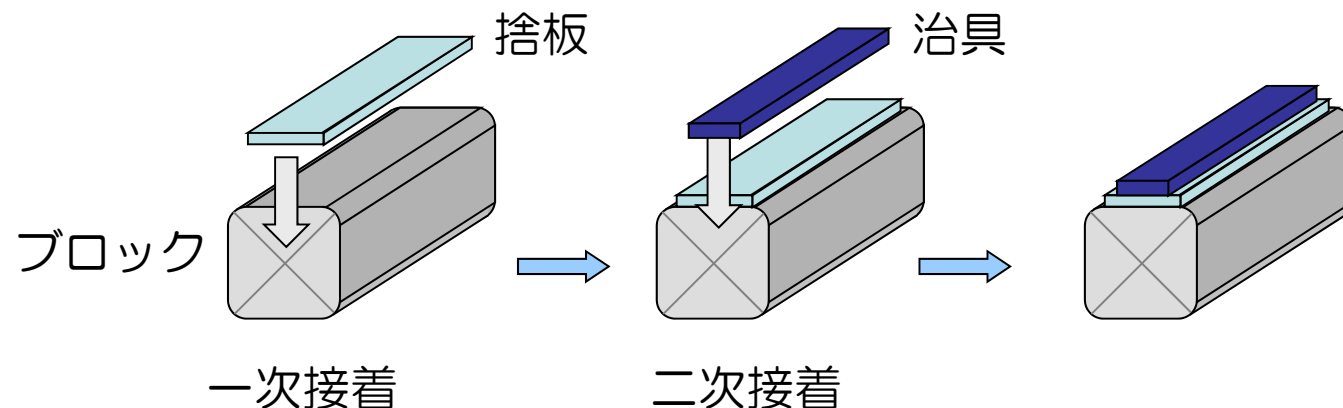


○ブロック接着

ワイヤーソーにセットできるように、
《ブロック》－《捨板》－《治具》の順に
エポキシ系接着剤で貼りあわす工程。

捨板をはさむのは、直接治具とブロックを接着させて
しまうと治具を直接ワイヤーで切ってしまう、治具
そのものが使えなくなる。

また、治具の切粉による金属汚染の影響があるため。

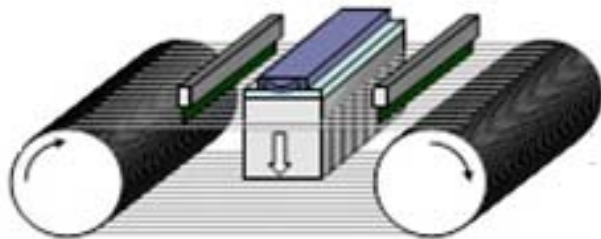
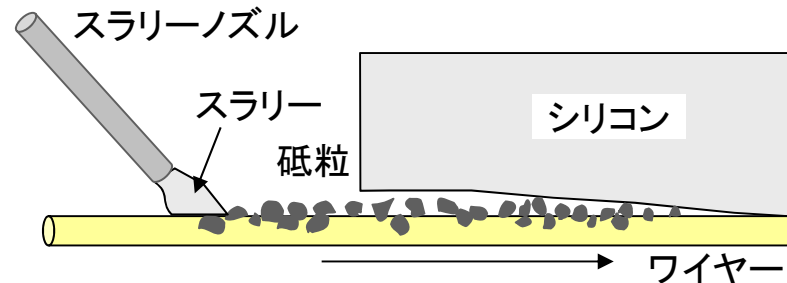


マルチワイヤーソー加工の工程③



○スライス加工(遊離砥粒方式)

下図の模式図のように、スラリーと呼ばれる砥粒とクーラントを懸濁したものを高速で走るワイヤー上にかけてながらシリコンを押し当てて、それによりワイヤー上にのった砥粒によってシリコンを削っていくことによりスライスを行う。



2本のガイドローラーにワイヤーをガイドローラーに彫られた溝に等間隔で走らせ、その上にスラリーをノズルより供給し切断を実施する。シリコンのブロックの長さによりますが、一回の切断により数千枚のシリコンウエハにスライスされます。

マルチワイヤーソー被削物詳細



*一例につき、これ以外の素材も可能。

項目	詳細
被削物の例	シリコン、石英、焼結品、セラミックス、ガラス、樹脂、超硬合金及び超難加工性金属材料にも対応可能。
被削材の寸法形状	幅（最大160mm）×高さ（最大160mm）×長さ（最大450mm）程度 ※装置により異なりますので、別途ご相談下さい。
被削材の重量	最大 20kg程度
製品形状	板状（一方向への直線的な切断加工）
製品精度	厚さ 120 μ m以上、表面粗さ Ra=0.5 μ m程度（シリコンスライス実績より） ※詳細は別途打合せにて検討

【参考】スライス加工の主な方法



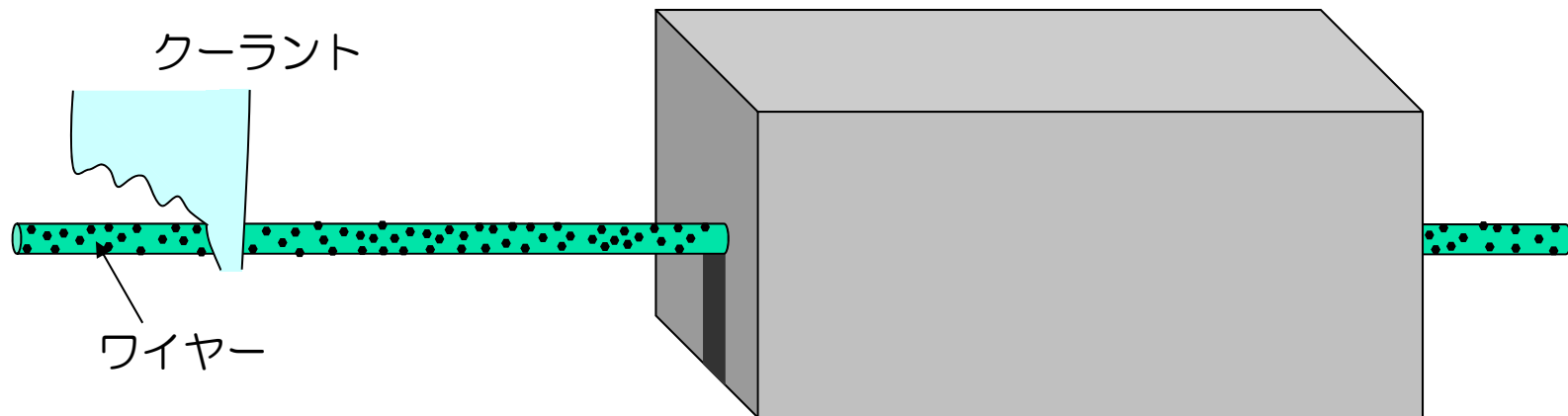
1. **遊離砥粒方式**（現在主流の切断方式）
ワイヤーに研磨剤を含むスラリーを塗布しワイヤーを走らせて切断する。
 2. **固定砥粒方式**
ダイヤの砥粒を付着させたワイヤーで切断させる。
 3. **放電加工方式**
ワイヤーに電流を流し、発生するスパークで切断させる。
 4. **プラズマ放電加工方式**
不活性ガス中でワイヤーを放電させ、その反応で得られるプラズマを利用する。
- * 1、2がワイヤーソーによる加工方法です。

固定砥粒方式と遊離砥粒方式の比較①



○固定砥粒方式

ワイヤーの表面にダイヤモンド砥粒などを予め化学的手法により付着させクーラントを掛けながら切断を行う方法



長所：自らを削ることはないので断線予防となる。ダイヤモンド砥粒で切断するのでSiCなど硬い材料に切断負けすることなく切り遅れによる断線は起こりにくい。切断時間を(遊離砥粒方式に比べ)2分の1、3分の1にまで短縮できる。

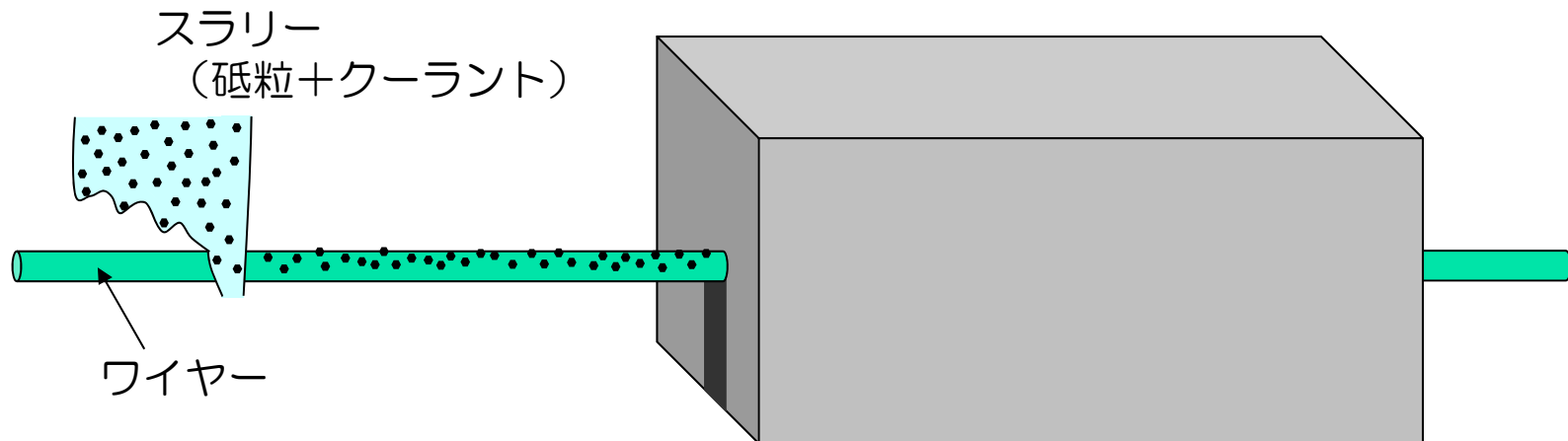
短所：固定砥粒ワイヤーが高価である。

固定砥粒方式と遊離砥粒方式の比較②



○遊離砥粒方式

ワイヤーに砥粒を含むスラリーを塗布し、ワイヤー表面に付着した砥粒によりシリコンを切断していく方法。



長所：ワイヤー、スラリーなどが安価

短所：ワークを削るが、同時に自らの表面も砥粒により削れてしまう。GCより硬いものに対してはうまく切断できず、SiCやSiNといった不純物の部分には能力が負けてしまい、断線の要因となる。

スライス加工の品質面での強み



当社のスライス（切断）加工は品質面においても、お客様より高い評価をいただいております。

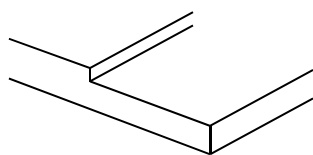
各種切断機（外周刃、内周刃、マルチカッター等）を使用して切り上がりの際発生する**ビリカケ、バリ、ハネ**を、マルチワイヤソーを使用することで発生頻度を抑え、その発生時のサイズを最小限に抑えることができます。

また、ワイヤソーでも加工する素材によっては大きく撓んだワイヤーが元に戻る際に”**かえり**”という現象が発生することがあります。しかし、当社ではそのような製品不良の低減に努めております。

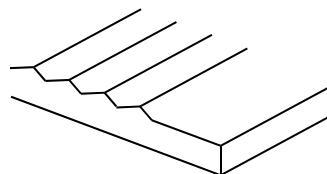
スライス加工部門で対応可能な不良一覧



段付き



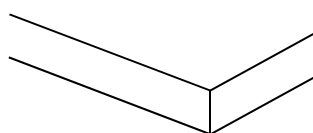
ソーマーク



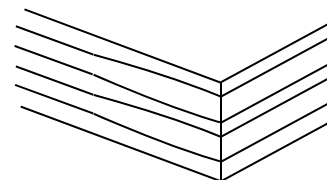
反り



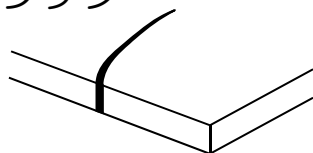
厚み不良



厚みバラツキ



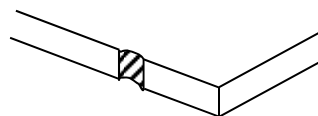
クラック



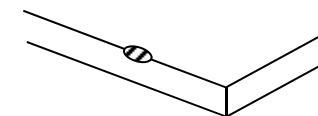
割れ



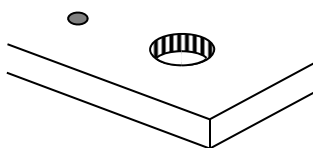
欠け



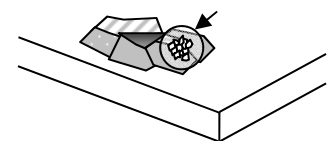
チッピング



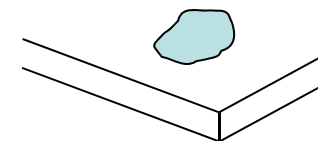
ピンホール・異物



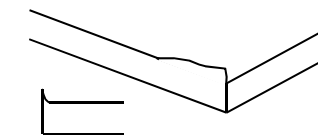
結晶不良



汚れ



バリ・かえり



*一部の不良については、素材起因の欠陥の進行を抑制することが可能です。

*上記はソーラー用シリコンウエハにおける不良一覧です。

その他のスライス加工設備



当社グループ会社(株)稲築サイエンスを中心に、マルチワイヤーソー以外のスライス加工設備も多数保有しております。

例) 内周刃スライサー、ウォータージェット切断機、バンドソー、外径研削機、等



内周刃スライサー



外径研削機



バンドソー

最後に



大阪富士工業(株) 総社工場 では、新規の案件を積極的に請け負っております。

単発の小ロットの試作加工や各種技術相談、当方未経験の素材にも積極的にチャレンジし、お客様のご要望に真摯に対応いたします。

切断加工の歩留り向上・コスト低減でお悩みの方は是非当社までご連絡下さい。

当社のスライス加工事業の歴史



1984年 シリコン単結晶加工事業を開始。

2002年 太陽電池用シリコンウエハ切断事業開始。
単結晶・多結晶の太陽電池用シリコンウエハ
の切断加工事業を拡大。

その他にグループ会社
稲築サイエンスで石英ガラス
等のスライス加工を展開。

2011年 固定砥粒方式を確立。
同方式を用いた量産体制を
構築することに成功。



お問い合わせは



大阪富士工業(株) 総社工場

TEL : 0866-96-9531

FAX : 0866-96-2971

〒710-1201

岡山県総社市久代1408-2 ウイングバレイ西

